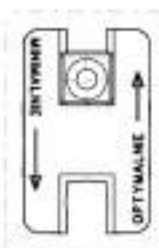
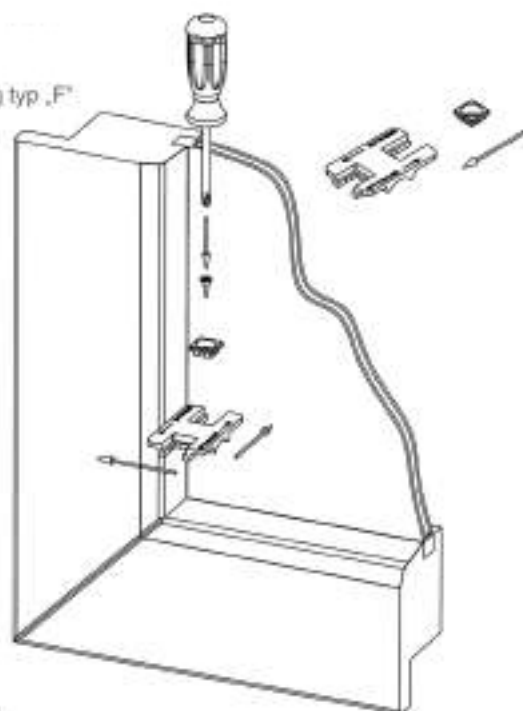


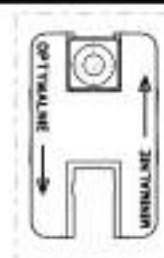
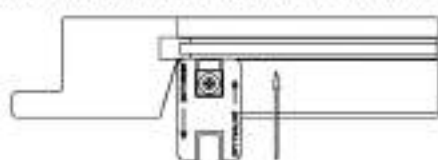
PLISSEE MODEL AB41 - MONTAGE IN DER GLASIEISTE

Für Befestigung typ „F“



Skala 2:1

EINSTELLUNG DEM FÜßEN IN DER MONTAGEHILFE - OPTIMALER ABSTAND



Skala 2:1

EINSTELLUNG DEM FÜßEN IN DER MONTAGEHILFE - MINIMALER ABSTAND

